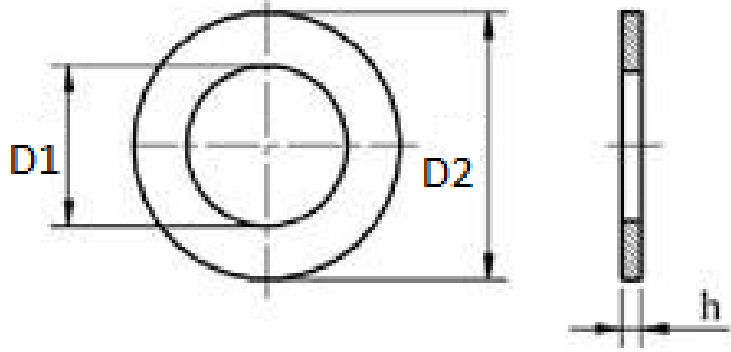


Siauros poveržlės DIN 125

Washers DIN125

**pagal DIN 125
acc. to DIN 125**

ISO 7089



Matmenys/Dimensions mm,

D _{Nom}	2,2	2,7	3,2	3,7	4,3	5,3	6,4	7,4	8,4	10,5	13	15
Sriegio diametras	∅ 2	∅ 2,5	∅ 3	∅ 3,5	∅ 4	∅ 5	∅ 6	∅ 7	∅ 8	∅ 10	∅ 12	∅ 14
D ₁	2,2	2,7	3,2	3,7	4,3	5,3	6,4	7,4	8,4	10,5	13	15
D ₂	5	6	7	8	9	10	12	14	16	20	24	28
H _{Nom}	0,3	0,5	0,5	0,5	0,8	1	1,6	1,6	1,6	2	2,5	0,8

D _{Nom}	17	19	21	23	25	28	31	34	37	40	43	46
Sriegio diametras	∅ 16	∅ 18	∅ 20	∅ 22	∅ 24	∅ 27	∅ 30	∅ 33	∅ 36	∅ 39	∅ 42	∅ 45
D ₁	17	19	21	23	25	28	31	34	37	40	43	46
D ₂	30	34	37	39	44	50	56	60	66	72	78	85
H _{Nom}	3	3	3	3	4	4	4	5	5	6	7	7

D _{Nom}	50	54	58	62	66	74	82	87	93	98	104	109
Sriegio diametras	∅ 48	∅ 52	∅ 56	∅ 60	∅ 64	∅ 72	∅ 80	∅ 85	∅ 90	∅ 95	∅ 100	∅ 105
D ₁	50	54	58	62	66	74	82	87	93	98	104	109
D ₂	92	98	105	110	115	125	140	145	160	165	175	180
H _{Nom}	8	8	9	9	9	10	12	12	12	12	14	14

Poveržlių kiekis viename kg.	
∅ 3	8333
∅ 4	5263
∅ 5	2500
∅ 6	1220
∅ 8	641
∅ 10	331
∅ 12	174
∅ 14	124
∅ 16	98
∅ 18	72,8
∅ 20	61,7
∅ 22	58,5
∅ 24	31,9
∅ 27	26,7
∅ 30	21,1
∅ 33	14,6
∅ 36	12,9
∅ 42	7,4