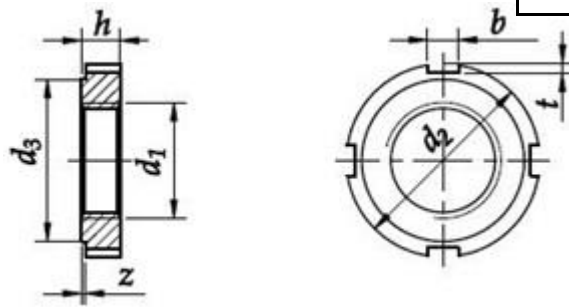


Slotted round nuts for hook spanner



Matmenys

Dimensions

d₁	a₂ h ₁₁	a₃	b	h h ₁₄	t	z	Griovelių skaičius n
M6x0,75	16	12	4	5	1,5	0,5	4
M8x1	20	16	4	5	1,5	0,5	4
M10x1	25	20	5	6	2	0,5	4
M12x1,5	28	23	5	6	2	0,5	4
M14x1,5	30	25	5	7	2	0,5	4
M16x1,5	32	27	5	7	2	0,5	4
M18x1,5	34	28	6	8	2,5	0,5	4
M20x1,5	36	30	6	8	2,5	0,5	4
M22x1,5	40	34	6	9	2,5	0,5	4
M24x1,5	42	36	6	9	2,5	0,5	4
M26x1,5	45	38	7	10	3	0,5	4
M28x1,5	50	43	7	10	3	0,5	4
M30x1,5	50	43	7	10	3	0,5	4
M32x1,5	52	45	7	11	3	0,5	4
M35x1,5	55	48	7	11	3	0,5	4
M38x1,5	58	50	8	11	3,5	0,5	4
M40x1,5	62	54	8	12	3,5	0,5	4
M42x1,5	62	54	8	12	3,5	0,5	4
M45x1,5	68	60	8	12	3,5	0,5	6
M48x1,5	75	67	8	13	3,5	0,5	6
M50x1,5	75	67	8	13	3,5	0,5	6
M52x1,5	80	70	10	13	4	0,5	6

Fiksuojančios veržlės**pagal DIN 1804
acc. to DIN 1804****Slotted round nuts for hook spanner****Matmenys****Dimensions**

d₁	d₂ h ₁₁	d₃	b	h h ₁₄	t	z	Griovelių skaičius n
M55x1,5	80	70	10	13	4	0,5	6
M58x1,5	90	80	10	13	4	0,5	6
M60x1,5	90	80	10	13	4	0,5	6
M62x1,5	95	85	10	14	4	0,5	6
M65x1,5	95	85	10	14	4	0,5	6
M68x1,5	100	90	10	14	4	0,5	6
M70x1,5	100	90	10	14	4	0,5	6
M72x1,5	110	100	10	14	4	0,5	6
M75x1,5	110	100	10	16	4	0,5	6
M80x2	115	105	10	16	4	1	6
M85x2	120	110	10	16	4	1	6
M90x2	130	120	10	16	4	1	6
M95x2	135	120	12	16	5	1	6
M100x2	145	130	12	16	5	1	6
M105x2	155	140	12	16	5	1	6
M110x2	155	140	12	16	5	1	6
M115x2	165	150	12	18	5	1	6
M120x2	165	150	12	18	5	1	6
M125x2	180	165	12	18	5	1	8
M130x3	180	165	12	18	5	1	8
M140x3	195	180	12	18	5	1	8
M150x3	205	190	12	18	5	1	8
M160x3	220	205	12	20	5	1	8
M170x3	230	210	16	20	7	1	8
M180x3	245	225	16	20	7	1	8
M190x3	260	240	16	20	7	1	8
M200x3	270	250	16	22	7	1	8

TVIRTINIMO ELEMENTAI
INEGA

TVIRTINIMO ELEMENTAI
INEGA