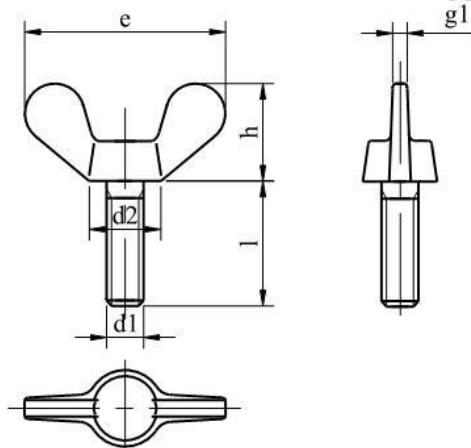


## Varžtas su sparneliais

pagal DIN 316  
acc. to DIN 316

## Wing screws, rounded wings



Matmenys

Dimensions

d		M4	M5	M6	M8	M10	M12	M16	M20	M24
P		0,7	0,8	1	1,25	1,5	1,75	2	2,5	3
d <sub>2</sub>	MAX.	8	11	13	16	20	23	29	35	44
	MIN.	6	8	10	13	17	20	26	32	41
e	MAX.	20	26	33	39	51	65	73	90	110
	MIN.	18	24	30	36	48	62	70	86	106
g <sub>1</sub>	MAX.	1,9	2,3	2,3	2,8	4,4	4,9	6,4	6,9	9,4
	MIN.	1,1	1,5	1,5	2	3,6	4,1	5,6	6,1	8,6
h	MAX.	10,5	13	17	20	25	33,5	37,5	46,5	56,5
	MIN.	8,5	11	15	18	23	31	35	44	53,5

P – sriegio žingsnis

P - thread pitch