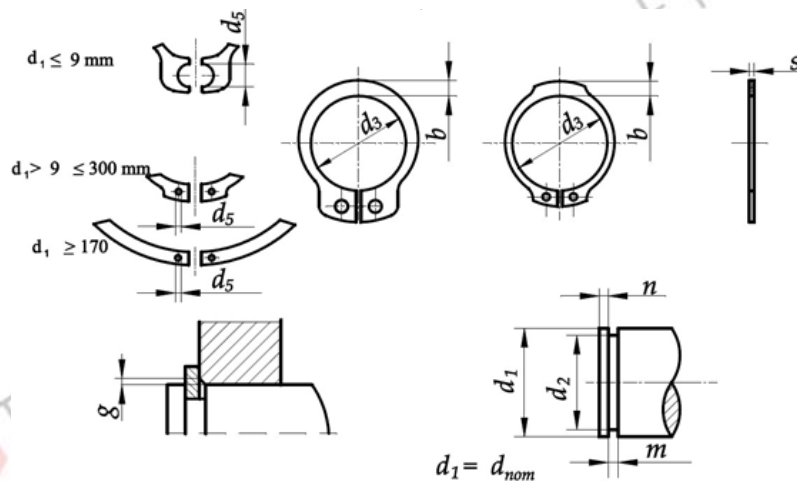


Retaining rings for shafts



Matmenys

Dimensions

$d_{nom} = d_1$	3	4	5	6	7	8	9	10	11	12	13	14	15	
s	0,4	0,4	0,6	0,7	0,8	0,8	1	1	1	1	1	1	1	
d_3 ¹⁾	2,7	3,7	4,7	5,6	6,5	7,4	8,4	9,3	10,2	11,0	11,9	12,9	13,8	
d_5 min	1	1	1	1,2	1,2	1,2	1,2	1,5	1,5	1,7	1,7	1,7	1,7	
~b	0,8	0,9	1,1	1,3	1,4	1,5	1,7	1,8	1,8	1,8	2,0	2,1	2,2	
d_2	nom	2,8	3,8	4,8	5,7	6,7	7,6	8,6	9,6	10,5	11,5	12,4	13,4	14,3
	nuo	0,4	0,048			0,06			0,11					
	tol.	h10	h10			h10			h11					
m H13	0,5	0,5	0,7	0,8	0,9	0,9	1,10	1,1	1,1	1,1	1,1	1,1	1,1	
n_{min}	0,3	0,3	0,3	0,5	0,5	0,6	0,6	0,6	0,8	0,8	0,9	0,9	1,1	
g_{max}	0,5	0,5	0,5	0,5	0,5	0,5	0,5	1	1	1	1	1	1	
Replės nom. Pliers nom. DIN 5254	3								10					

* – matmenys ne pagal standartą
1) - matmenys prieš surinkimą

* - dimension not according to standard
1) - dimension before assembly

$d_{nom}=d_1$	16	17	18	19	20	21	22	24	25	26	28	29	30	
s	1	1	1,2	1,2	1,2	1,2	1,2	1,2	1,2	1,2	1,5	1,5	1,5	
d_3 ¹⁾	14,7	15,7	16,5	17,5	18,5	19,5	20,5	22,2	23,2	24,2	25,9	26,9	27,9	
d_5 min	1,7	1,7	2	2	2	2	2	2	2	2	2	2	2	
$\sim b$	2,2	2,3	2,4	2,5	2,6	2,7	2,8	3,0	3,0	3,1	3,2	3,4	3,5	
d_2	nom.	15,2	16,2	17	18	19	20	21	22,9	23,9	24,9	26,6	27,6	28,6
	nuo.	0,11				0,13				0,21				
	tol.	h11				h11				h12				
m H13	1,1	1,1	1,3	1,3	1,3	1,3	1,3	1,3	1,3	1,3	1,3	1,6	1,6	1,6
n_{min}	1,2	1,2	1,5	1,5	1,5	1,5	1,5	1,5	1,7	1,7	1,7	2,1	2,1	2,1
ξ_{max}	1	1	1,5	1,5	1,5	1,5	1,5	1,5	1,5	1,5	1,5	1,5	1,5	1,5
Replės nom. Pliers nom DIN 5254	10				19									

$d_{nom}=d_1$	32	34	35	36	38	40	42	45	47*	48	50	52	55	
s	1,5	1,5	1,5	1,75	1,75	1,75	1,75	1,75	1,75	1,75	2	2	2	
d_3 ¹⁾	29,6	31,5	32,2	33,2	35,2	36,5	38,5	41,5	43,5	44,5	45,8	47,8	50,8	
d_5 min	2,5	2,5	2,5	2,5	2,5	2,5	2,5	2,5	2,5	2,5	2,5	2,5	2,5	
$\sim b$	3,6	3,8	3,9	4,0	4,2	4,4	4,5	4,7	4,9	5,0	5,1	5,2	5,4	
d_2	nom.	30,3	32,3	33	34	36	37,5	39,5	42,5	44,5	45,5	47	49	52
	nuo.	0,25											0,30	
	iki	h12											h12	
m H13	1,6	1,6	1,6	1,85	1,85	1,85	1,85	1,85	1,85	1,85	2,15	2,15	2,15	
n_{min}	2,6	2,6	3	3	3	3,8	3,8	3,8	3,8	3,8	4,5	4,5	4,5	
ξ_{max}	2	2	2	2	2	2	2	2	2	2	2	2,5	2,5	
Replės nom. Pliers nom DIN 5254	19					40								

* – matmenys ne pagal standartą

1) - matmenys prieš surinkimą

*- dimension not according to standard

1) - dimension before assembly

$d_{nom}=d_1$	56	58	60	62	63	65	68	70	72	75	78	80	82	
s	2	2	2	2	2	2,5	2,5	2,5	2,5	2,5	2,5	2,5	2,5	
d_3 ¹⁾	51,8	53,8	55,8	57,8	58,8	60,8	63,5	65,5	67,5	70,5	73,5	74,5	76,5	
d_5 min	2,5	2,5	2,5	2,5	2,5	3	3	3	3	3	3	3	3	
~b	5,5	5,6	5,8	6,0	6,2	6,3	6,5	6,6	6,8	7,0	7,3	7,4	7,6	
d_2	nom.	53	55	57	59	60	62	65	67	69	72	75	76,5	78,5
	nuo	0,30												
	iki	h12												
m H13	2,15	2,15	2,15	2,15	2,15	2,65	2,65	2,65	2,65	2,65	2,65	2,65	2,65	2,65
n_{min}	4,5	4,5	4,5	4,5	4,5	4,5	4,5	4,5	4,5	4,5	4,5	4,5	5,3	5,3
g_{max}	2,5	2,5	2,5	2,5	2,5	2,5	2,5	2,5	2,5	2,5	2,5	3	3	3
Replės nom. Pliers nom DIN 5254	40													

$d_{nom}=d_1$	85	88	90	95	100	105	110	115	120	125	130	135	140	
s	3	3	3	3	3	4	4	4	4	4	4	4	4	
d_3 ¹⁾	79,5	82,5	84,5	89,5	94,5	98	103	108	113	118	123	128	133	
d_5 min	3,5	3,5	3,5	3,5	3,5	3,5	3,5	3,5	3,5	4	4	4	4	
~b	7,8	8,0	8,2	8,6	9,0	9,3	9,6	9,8	10,2	10,4	10,7	11,0	11,2	
d_2	nom.	81,5	84,5	86,5	91,5	96,5	101	106	111	116	121	126	131	136
	nuo	0,35					0,54				0,63			
	iki	h12					h13				h13			
m H13	3,15	3,15	3,15	3,15	3,15	4,15	4,15	4,15	4,15	4,15	4,15	4,15	4,15	4,15
n_{min}	5,3	5,3	5,3	5,3	5,3	6	6	6	6	6	6	6	6	6
g_{max}	3	3	3	3,5	3,5	3,5	3,5	3,5	3,5	4	4	4	4	4
Replės nom.. Pliers nom DIN 5254	85									125				

* – matmenys ne pagal standartą

*- dimension not according to standard

1) - matmenys prieš surinkimą

1) - dimension before assembly

$d_{nom} = d_1$	145	150	155	160	165	170	175	180	185	190	195	200	210	
s	4	4	4	4	4	4	4	4	4	4	4	4	5	
d_3 ¹⁾	138	142	146	151	155,5	160,5	165,5	170,5	175,5	180,5	185,5	190,5	198	
d_5 min	4	4	4	4	4	4	4	4	4	4	4	4	4	
$\sim b$	11,5	11,8	12	12,2	12,5	12,9	12,9	13,5	13,5	14	14	14	14	
d_2	nom.	141	145	150	155	160	165	170	175	180	185	190	195	204
	nuo	0 -0,63									0 -0,72			
	iki	h13									h13			
m H13	4,15	4,15	4,15	4,15	4,15	4,15	4,15	4,15	4,15	4,15	4,15	4,15	5,15	
n_{min}	6	7,5	7,5	7,5	7,5	7,5	7,5	7,5	7,5	7,5	7,5	7,5	9,0	
g_{max}	4	4	4	4	5	5	5	5	5	5	5	5	6	
Replės nom. Pliers nom DIN 5254	125													

$d_{nom} = d_1$	220	230	240	250	260	270	280	290	300	
s	5	5	5	5	5	5	5	5	5	
d_3 ¹⁾	208	218	228	238	245	255	265	275	285	
d_5 min	4	4	4	4	5	5	5	5	5	
$\sim b$	14	14	14	14	16	16	16	16	16	
d_2	nom.	214	224	234	244	252	262	272	282	292
	nuo	0 -0,72					0 -0,81			
	iki	h13					h13			
m H13	5,15	5,15	5,15	5,15	5,15	5,15	5,15	5,15	5,15	
n_{min}	9	9	9	9	12	12	12	12	12	
g_{max}	6	6	6	6	6	6	6	6	6	
Replės nom. Pliers nom DIN 5254	125									

1) – matmenys prieš surinkimą

1) – dimension before assembly

* - matmenys ne pagal standartą

* - dimensions not on the standard