

## Varžtas su kilpa

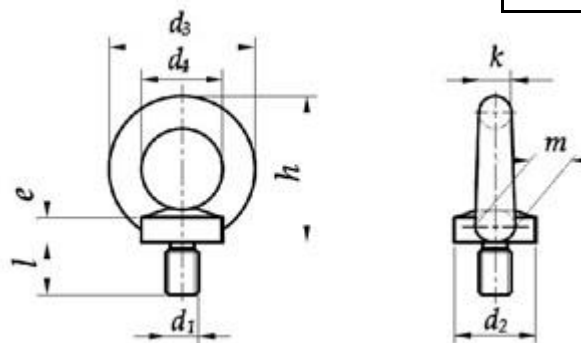
Pagal DIN 580; 2009

acc. to DIN 580; 2009

ISO 3266

PN 82472

## Lifting eye bolts



Matmenys

Dimensions

D <sub>1</sub>	M6*	M8	M10	M12	M16	M20	M24	M30	M36
		-	-	-	M12x1,5*	M16x1,5*	M20x2*	M24x2*	M30x2*
D <sub>2</sub> NOM	20	20	25	30	35	40	50	65	75
D <sub>3</sub> NOM	36	36	45	54	63	72	90	108	126
D <sub>4</sub> NOM	20	20	25	30	35	40	50	60	70
E <sub>NOM</sub>	6	6	8	10	12	14	18	22	26
H <sub>NOM</sub>	36	36	45	53	62	71	90	109	128
K <sub>NOM</sub>	8	8	10	12	14	16	20	24	28
L <sub>NOM</sub> ± ½ IT15	13	13	17	20,5	27	30	36	45	54
M <sub>NOM</sub>	10	10	12	14	16	19	24	28	32

D <sub>1</sub>	M42	M48	M56	M64	M72x6	M80x6	M100x6
		M42x3*	M48x3*	-	-	-	-
D <sub>2</sub> NOM	85	100	110	120	150	170	190
D <sub>3</sub> NOM	144	166	184	206	260	296	330
D <sub>4</sub> NOM	80	90	100	110	140	160	180
E <sub>NOM</sub>	30	35	38	42	50	55	60
H <sub>NOM</sub>	147	168	187	208	260	298	330
K <sub>NOM</sub>	32	38	42	48	60	68	75
L <sub>NOM</sub> ± ½ IT15	63	68	78	90	100	112	130
M <sub>NOM</sub>	38	46	50	58	72	80	88

\* - matmenys ne pagal standartą

\* - Dimension not in the standart

OTVIRTINIMO ELEMENTAI  
**INEGA**

OTVIRTINIMO ELEMENTAI  
**INEGA**