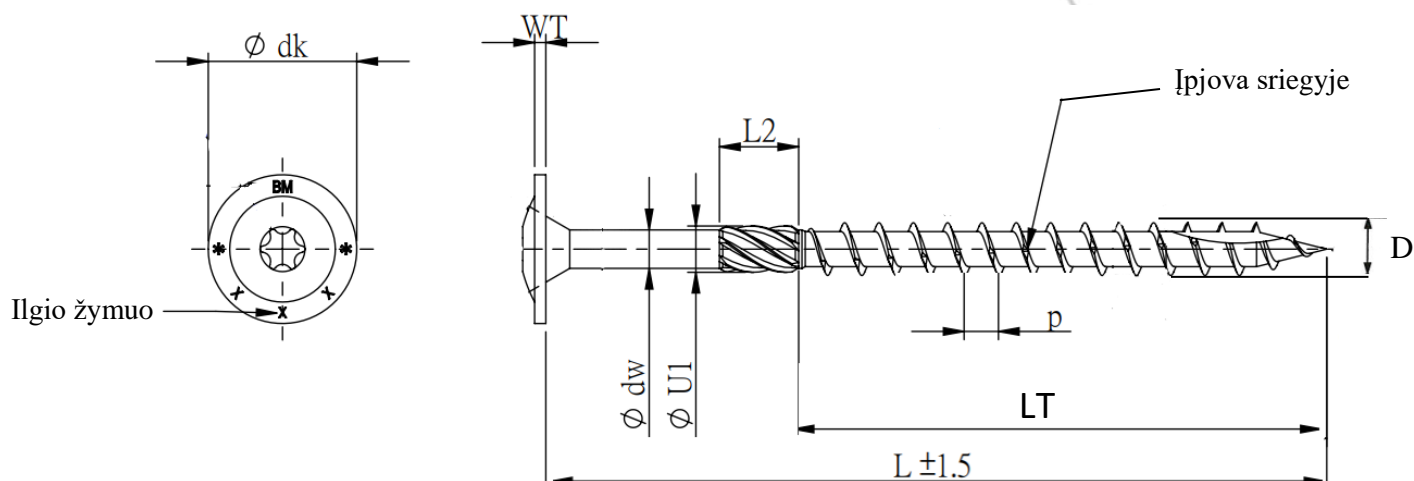


## Konstruktiniai medvaržčiai, plačia iškilia galvele

### Wafer Head screws, U-thread, coarse- thread, type 17 slot



Matmenys/Dimensions, mm

D	ø 6,0	ø 8,0	ø 10,0	ø 12,0
ø dk	15,00 ± 1,00	22,00 ± 1,00	25 ± 1,00	29 ± 1,00
WT	1,25 ± 0,15	1,70 ± 0,15	1,90 ± 0,15	2,20 ± 0,20
ø dw	4,25 ± 0,05	5,70 ± 0,05	7,00 ± 0,05	8,00 ± 0,05
ø U1	5,10 ± 0,30	7,00 ± 0,30	8,50 ± 0,30	8,80 ± 0,30
p	L < 180 3,3 ± 10% L ≥ 180 4,5 ± 10%	5,20 ± 10%	5,60 ± 10%	6,00 ± 10%

L	LT	L2	LT	L2	LT	L2	LT	L2
40	32 ± 1,5		32 ± 1,5					
50	42 ± 1,5		42 ± 1,5					
60-70	52 ± 1,5		52 ± 1,5					
80-120	52 ± 1,5	12 ± 1,5	52 ± 1,5	12 ± 1,5	52 ± 1,5	12 ± 1,5		
130-200	75 ± 1,5	12 ± 1,5	80 ± 1,5	12 ± 1,5	80 ± 1,5	12 ± 1,5	80 ± 1,5	12 ± 1,5
220-300	75 ± 1,5	12 ± 1,5	80 ± 1,5	12 ± 1,5	80 ± 1,5	12 ± 1,5	80 ± 1,5	12 ± 1,5
320-440			80 ± 1,5	12 ± 1,5	80 ± 1,5	12 ± 1,5	80 ± 1,5	12 ± 1,5
460-500			80 ± 1,5	12 ± 1,5	80 ± 1,5	12 ± 1,5	120 ± 1,5	12 ± 1,5
520-600			80 ± 1,5	12 ± 1,5	80 ± 1,5	12 ± 1,5	120 ± 1,5	12 ± 1,5

D – diametras mm,  
 dk – galvutės skersmuo mm,  
 WT – flanšo aukštis mm,  
 dw – kotelio storis mm,  
 U1 – U sriegio diametras mm,  
 L – ilgis mm,  
 LT – srieginės dalies ilgis mm,  
 L2 – U sriegio ilgis mm,  
 p – sriegio žingsnis mm,

D – diameter mm  
 dk – head's diameter mm  
 WT – flange height mm  
 dw – shank diameter mm  
 U1 – U thread diameter mm  
 L – length mm  
 LT – threaded part length mm  
 L2 – U thread length mm  
 p – pitch mm