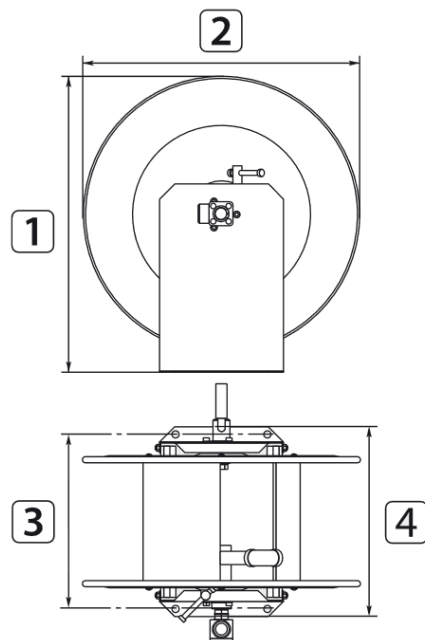


## Rankinis plovimo žarnų susukimo būgnas STKI, nerūdijantis plienas

### High pressure hose reels STKI, stainless steel



Matmenys/Dimensions

Kodas	Tipas	Iėjimo pajungimas	Išėjimo pajungimas	DN	Max P	Max.°C	1	2	3	4	KG
51073950	01	1/2 " vidiniu sriegiu	1/2 " vidiniu sriegiu	10	300 bar	90	515	465	280	312	10.5
51073960	02	1/2 " vidiniu sriegiu	1/2 " vidiniu sriegiu	10	300 bar	90	515	465	480	512	13.5
51073965	03	1/2 " vidiniu sriegiu	1/2 " vidiniu sriegiu	10	300 bar	90	515	465	680	712	15.7
5107397012	04	1/2 " vidiniu sriegiu	1/2 " vidiniu sriegiu	10	300 bar	90	515	465	780	812	16.8
5107395019	05	3/4 " vidiniu sriegiu	3/4 " vidiniu sriegiu	19	200 bar	90	515	465	280	312	11.7
5107396019	06	3/4 " vidiniu sriegiu	3/4 " vidiniu sriegiu	19	200 bar	90	515	465	480	512	14.7
5107396519	07	3/4 " vidiniu sriegiu	3/4 " vidiniu sriegiu	19	200 bar	90	515	465	680	712	16.9
51073970	08	3/4 " vidiniu sriegiu	3/4 " vidiniu sriegiu	19	200 bar	90	515	465	780	812	18.0
5107398019	09	3/4 " vidiniu sriegiu	3/4 " vidiniu sriegiu	19	200 bar	90	515	465	880	912	19.1
5107397024	10	1 " vidiniu sriegiu	1 " vidiniu sriegiu	24	100 bar	90	515	465	780	812	18.3

DN – skersmuo mm

Max. P – maksimalus slėgis barais,

Max. Max.°C – maksimali temperatūra,

1, 2, 3, 4 – susukimo būgno matmenys mm,

KG – svoris kg,

DN – nominal diameter mm

Max P – maximum pressure

Max.°C – maximum temperature

1, 2, 3, 4 – hose reel's measurements mm

KG – weight kg

<b>Plovimo žarnos susukimo galimybės</b>		
<b>Tipas</b>	<b>D ø</b>	<b>L</b>
01	22	35
02	22	70
03	22	100
04	22	115
05	28	20
06	28	40
07	28	60
08	28	70
09	28	80
10	35	61

D – plovimo žarnos diametras mm

L – plovimo žarnos ilgis m

D – hose diameter mm

L – hose length m